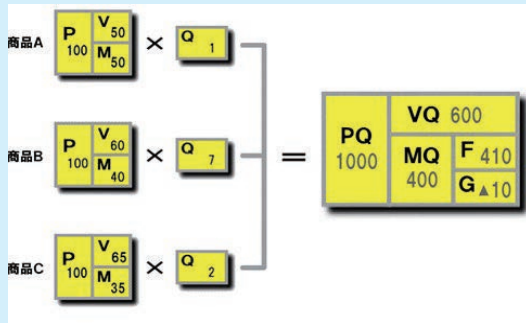


吉賀町商工会

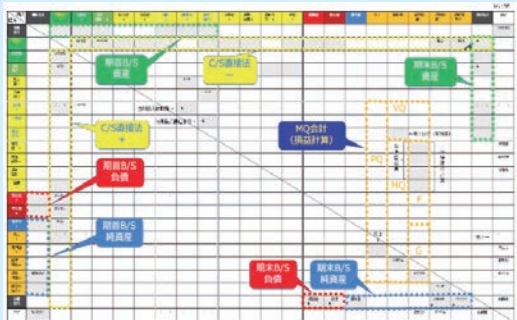
会長名：松前 享司 会員数：281名(R3.4.1現在)
 住 所：〒699-5512 島根県鹿足郡吉賀町広石562
 TEL：0856-77-1255 FAX：0856-77-1640
 URL：yoshika.shoko-shimane.or.jp

経営支援

戦略MQ会計、マトリックス会計表を活用した支援を実施



自社の収益構造が把握でき、
 経営者の意思決定に役立つMQ会計表



経営者の意思決定の結果を1枚の紙に表したマトリックス会計表(B/S、P/L、C/S直接法、MQ会計表が一体化)

これまで経営指導の現場では、まず決算書を眺め「売上が～」[原価率が～]「経費が～」の伝統的な3本柱からスタートし「限界利益が～」や「損益分岐点売上高は～」の分析に続くのが主流でした。

しかし、これらの分析手法では経営者にとって、最重要課題である『この先どうすれば利益が増えるのか』を実現するのは不可能であり、根本的に経営を改善することは困難です。

そこで、当会では経営指導員が中心となり、会員事業所、特に青年部の勉強会等で経営者の意思決定ツールである戦略MQ会計を活用した支援を実施してきました。決算書では分からない『粗利額』と『数量』を強く意識すること等により収益構造や経営の本質を理解することで、目標や具体的に何に取り組むべきかが明確となり、効果的な経営課題を解決することにつながりました。

加えて、経営の重要事項である日々の取引(仕訳)を経営に活かしたマトリックス会計表を活用することで、企業全体の動きや現状を的確に把握することも可能となりました。

地域産業振興

人材育成事業を実施!

平成24年6月から、次代の経済を担い、活力ある経済循環を再構築する、志の高い人材を育成することを目的に、若手経営者や後継者、起業希望者等を対象とする人材育成塾として、「よしか立志塾」を吉賀町、島根県等の関係機関と連携し、3期6年にわたり実施しました。

全国各地で活躍する若手経営者の経営講和やディスカッション、及び交流を中心に開催してきました。平成30年には、吉賀町において、全国の経営者や後継者、行政、支援機関関係者の交流を通じて新たなビジネスの芽を見出し、地域経済の活性化のヒントを得る機会を創出することを目的とし、全国の経営者、支援機関関係者を中心に北は北海道、南は鹿児島県から約140名をお招きし「全国若手ものづくりシンポジウムinよしか」を開催しました。

こうした取り組みから、志の高い人材の輩出や塾生相互の連携強化、全国の経営者とのネットワークの構築により、ビジネスマッチングなど、事業者の経営力強化に寄与しました。



よしか立志塾



第14回全国ものづくりシンポジウムinよしか